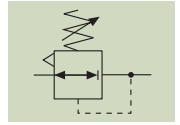


Druckregler R 080 G3/4"

Régulateur de pression R 080 G3/4"



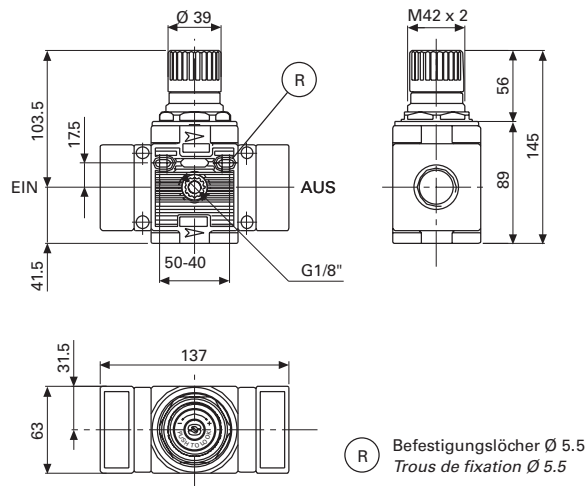
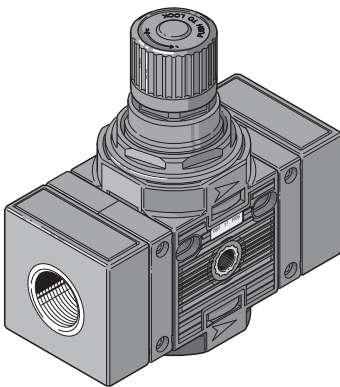
Technische Daten

Eingangsdruck	max. 12,5 bar
Regelbereiche	0 bis 4 bar, 8 bar, 12,5 bar
Verwendbar für	Luft
Umgebungstemperatur	50°C (bei 10 bar)
Gewicht	0,755 kg
Gehäuse	POM schwarz
Drehknopf	POM, mit Verriegelung
Membrane	NBR
O-Ringe	NBR
Gewindebuchsen	Messing blank
Regelfeder	Stahl C85
Manometeranschluss	G1/8"
Referenzdurchflusswert	2880 NI/min (P=6,3 bar; Δp=1 bar)

Caractéristiques techniques

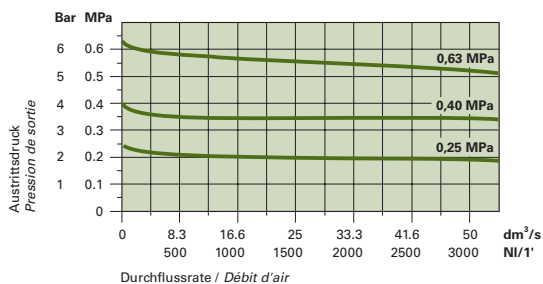
Pression d'entrée	max. 12,5 bar
Plage de réglage	0 à 4 bar, 8 bar, 12,5 bar
Approprié pour	air
Température ambiante	50°C (à 10 bar)
Poids	0,755 kg
Corps	POM noir
Bouton	POM, à dispositif de blocage
Membrane	NBR
Joint toriques	NBR
Douille filetée	laiton brut
Ressort de régulation	acier C85
Raccord manomètre	G1/8"
Débit de référence	2880 NI/min (P=6,3 bar; Δp=1 bar)

3



Durchflusskennlinien / Courbes de débit

Eintrittsdruck / Pression d'entrée = 1 MPa (10 bar)



Bestellbezeichnung / Code de commande

Regelbereich Plage de régl.	Art-Nr. No. art.	Typ Type
0- 4 bar	080.01.00002	R G3/4" 080 04 R
• 0- 8 bar	080.01.00001	R G3/4" 080 08 R
0-12,5 bar	080.01.00003	R G3/4" 080 12 R

• Standard

Mikrofilter MF 080 G3/4"

Microfiltre MF 080 G3/4"

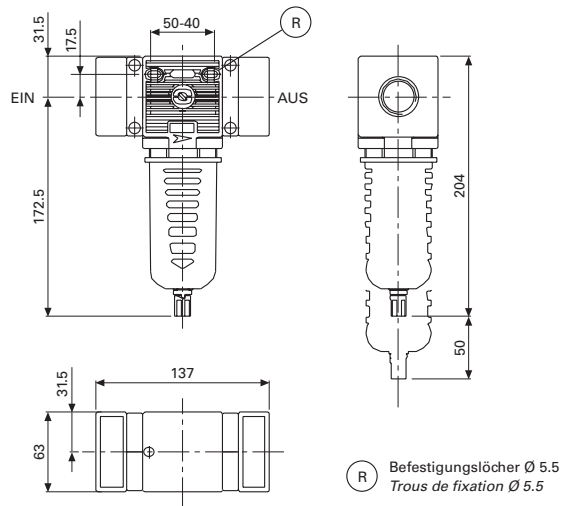
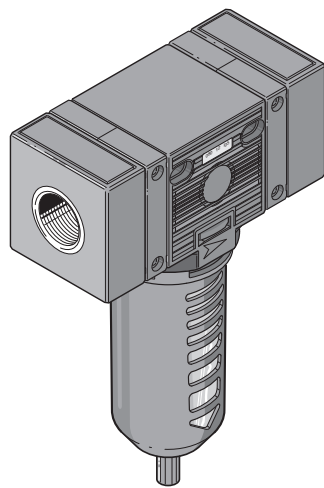


Technische Daten

Betriebsdruck	max. 12,5 bar
Filterelement	0,1 µm
Verwendbar für	Luft
Umgebungstemperatur	50°C (bei 10 bar)
Gewicht	0,660 kg
Gehäuse	POM schwarz
Filterbehälter	PA mit PE-Aussenschutz
Kondensatablass	halbautomatisch (SS) mit Schwimmerventil (SA)
Kondensatvolumen	max. 100 cm ³
O-Ringe	NBR
Gewindebuchsen	Messing blank
Referenzdurchflusswert	800 NI/min (P=6,3 bar; Δp=1 bar)
Filterwirkungskraft	99,97% aller Partikel von 0,1 µm

Caractéristiques techniques

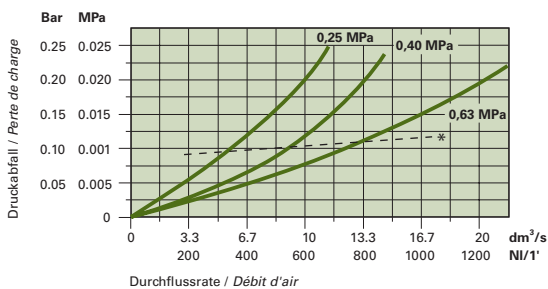
Pression de service	max. 12,5 bar
Élément filtrant	0,1 µm
Approprié pour	air
Température ambiante	50°C (à 10 bar)
Poids	0,660 kg
Corps	POM noir
Cuve	PA avec protection extérieure en PE
Purge du condensat	semi-automatique (SS) automatique à flotteur (SA)
Capacité du condensat	max. 100 cm ³
Joint toriques	NBR
Douille filetée	laiton brut
Débit de référence	800 NI/min (P=6,3 bar; Δp=1 bar)
L'efficacité des filtres	99,97% sur particules de 0,1 µm



R Befestigungslöcher Ø 5.5
Trous de fixation Ø 5.5

Durchflusskennlinien / Courbes de débit

Abscheidegrad 99,97% bei Partikeln von 0,1 Mikron
Efficacité de filtration 99,97% avec particules de 0,1 micron



* empfohlener max. Durchfluss / recommandé débit max.

Bestellbezeichnung / Code de commande

Filter Filtre	Art-Nr. No. art.	Typ Type
• 0,1 µm	080.02.00301	MF G3/4" 080 0,1 PE SS
0,1 µm	080.02.00302	MF G3/4" 080 0,1 PE SA

• Standard

Öler L 080 G3/4"

Lubrificateur L 080 G3/4"



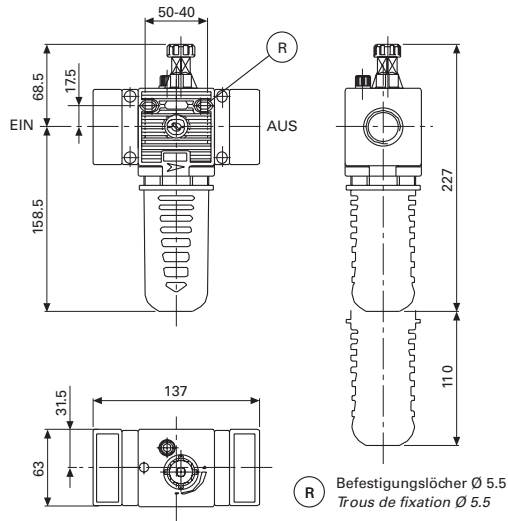
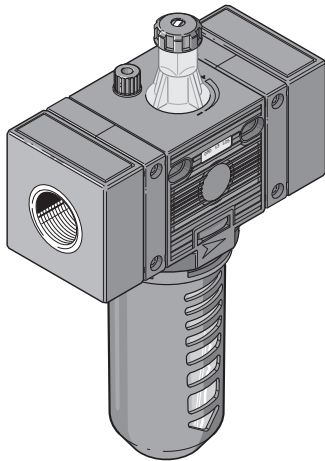
Technische Daten

Betriebsdruck	max. 12,5 bar
Funktion	proportionale Ölnebelschmierung
Verwendbar für	Luft
Umgebungstemperatur	50°C (bei 10 bar)
Gewicht	0,670 kg
Gehäuse	POM schwarz
Ölbehälter	PA mit PE-Aussenschutz
Ölbehältervolumen	max. 140 cm ³
Viskosität des Öls	ISO VG32
O-Ringe	NBR
Gewindebuchsen	Messing blank
Referenzdurchflusswert	3550 NI/min (P=10 bar; Δp=1 bar)

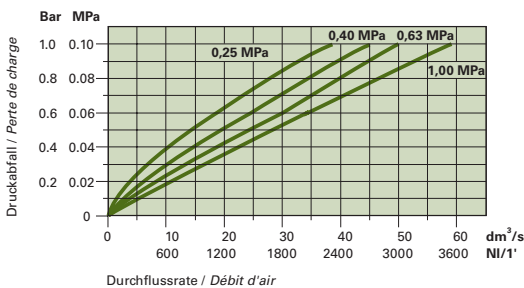
Caractéristiques techniques

Pression de service	max. 12,5 bar
Fonction	Lubrification proportionnelle à brouillard d'huile
Approprié pour	air
Température ambiante	50°C (à 10 bar)
Poids	0,670 kg
Corps	POM noir
Cuve	PA avec protection extérieure en PE
Capacité de la cuve	max. 140 cm ³
Viscosité de l'huile	ISO VG32
Joint toriques	NBR
Douille fileté	laiton brut
Débit de référence	3550 NI/min (P=10 bar; Δp=1 bar)

3



Durchflusskennlinien / Courbes de débit



Minimale Durchflussrate für Schmierung Débit minimum pour graissage

Eintrittsdruck Pression d'entrée		Minimale Durchflussrate Débit minimum d'air	
MPa	Bar	dm ³ /s	NI/1'
0,25	2,50	0,25	15
0,40	4,00	0,30	18
0,63	6,30	0,38	23

Bestellbezeichnung / Code de commande

Art-Nr.	Typ
No. art.	Type
080.03.00001	L G3/4" 080 PE

Öler mit automatischer Ölfüllung L 080 G3/4" VL

Lubrificateur avec recharge automatique d'huile L 080 G3/4" VL



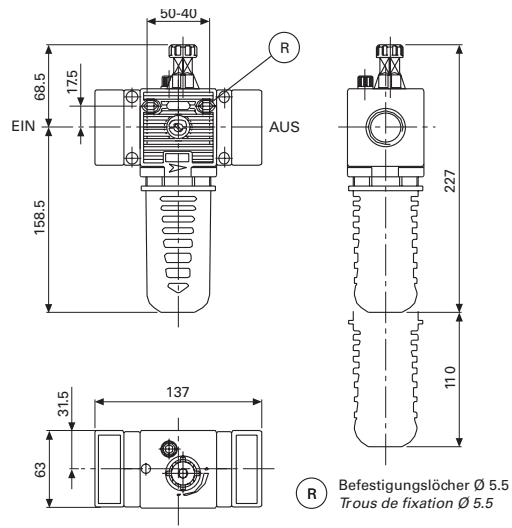
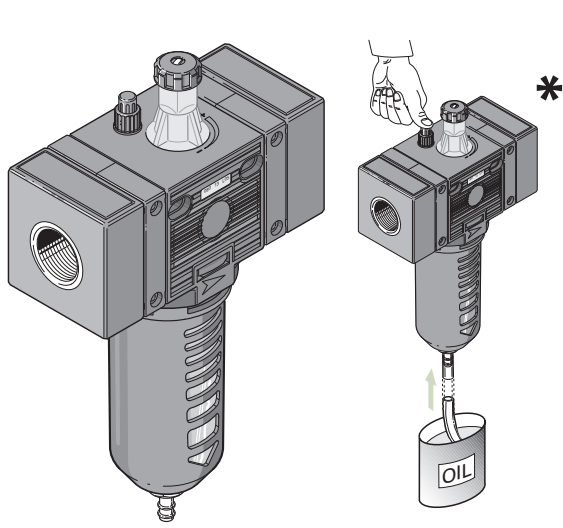
3

Technische Daten

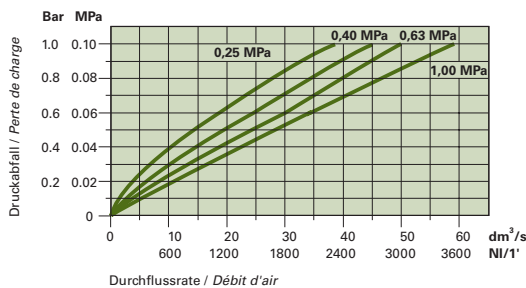
Betriebsdruckmin. 3 bar, max. 12,5 bar
Funktionproportionale Ölnebelschmierung
Verwendbar fürLuft
Umgebungstemperatur50°C (bei 10 bar)
Gewicht0,695 kg
GehäusePOM schwarz
ÖlbehälterPA mit PE-Aussenschutz
Ölbehältervolumenmax. 140 cm³
Viskosität des ÖlsISO VG32
O-RingeNBR
GewindebuchsenMessing blank
Referenzdurchflusswert3550 NI/min (P=10 bar; Δp=1 bar)

Caractéristiques techniques

Pression de service min. 3 bar, max. 12,5 bar
Fonction Lubrification proportionnelle à brouillard d'huile
Approprié pour air
Température ambiante 50°C (à 10 bar)
Poids 0,695 kg
Corps POM noir
Cuve PA avec protection extérieure en PE
Capacité de la cuve max. 140 cm³
Viscosité de l'huile ISO VG32
Joint toriques NBR
Douille filetée laiton brut
Débit de référence 3550 NI/min (P=10 bar; Δp=1 bar)



Durchflusskennlinien / Courbes de débit



Minimale Durchflussrate für Schmierung Débit minimum pour graissage

Eintrittsdruck Pression d'entrée		Minimale Durchflussrate Débit minimum d'air	
MPa	Bar	dm ³ /s	NI/1'
0,25	2,50	0,25	15
0,40	4,00	0,30	18
0,63	6,30	0,38	23

* Die Öleinfüllung erfolgt, wenn man den Druckknopf oben am Ölerbehälter drückt. Dies bewirkt einen Unterdruck im Inneren des Behälters, der das Ansaugen von Öl ermöglicht.

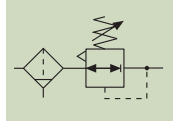
Le remplissage est commandé en maintenant enfoncé le bouton placé sur le dessus du corps du graisseur. Ceci provoque une dépression à l'intérieur du bol, qui permet l'aspiration de l'huile

Bestellbezeichnung / Code de commande

Art-Nr. **Typ**
No. art. **Type**
 080.03.00500 L G3/4" 080 PE VL

Filter-Regler FR 080 G3/4"

Filtere régulateur FR 080 G3/4"

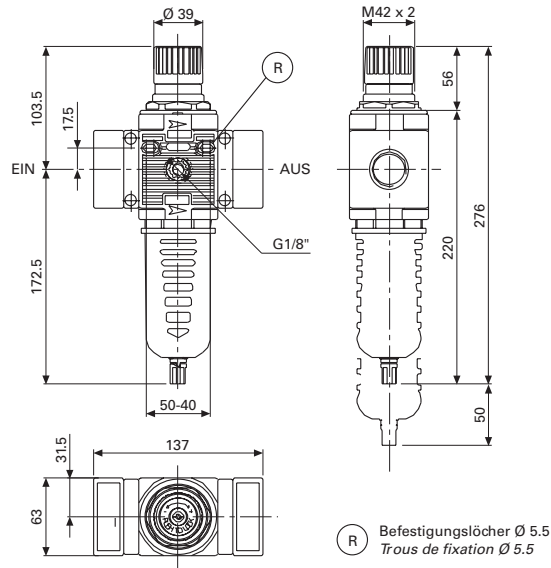
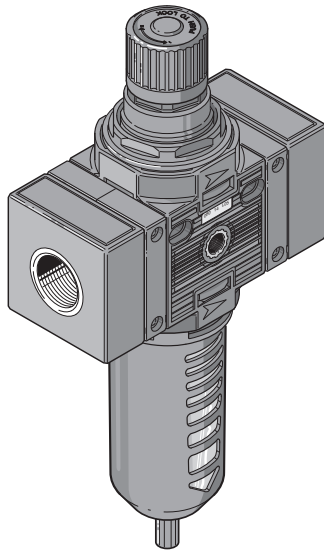


Technische Daten

Eingangsdruck	max. 12,5 bar
Regelbereiche	0 bis 4 bar, 8 bar, 12,5 bar
Filterelement	PE gesintert; 5 µm und 20 µm
Umgebungstemperatur	50°C (bei 10 bar)
Gewicht	0,880 kg
Gehäuse	POM schwarz
Drehknopf	POM, mit Verriegelung
Membrane	NBR
Filterbehälter	PA mit PE-Aussenschutz
Kondensatablass	halbautomatisch (SS) mit Schwimmerventil (SA)
Kondensatvolumen	max. 100 cm ³
O-Ringe	NBR
Gewindebuchsen	Messing blank
Regelfeder	Stahl C85
Manometeranschluss	G1/8"
Referenzdurchflusswert	2880 NI/min (P=6,3 bar; Δp=1 bar)

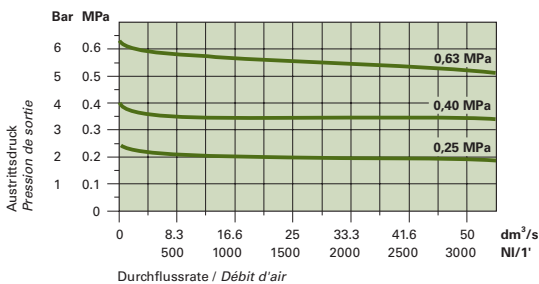
Caractéristiques techniques

Pression d'entrée	max. 12,5 bar
Plage de réglage	0 à 4 bar, 8 bar, 12,5 bar
Élément filtrant	PE fritté; 5 µm et 20 µm
Température ambiante	50°C (à 10 bar)
Poids	0,880 kg
Corps	POM noir
Bouton	POM, à dispositif de blocage
Membrane	NBR
Cuve	PA avec protection extérieure en PE
Purge du condensat	semi-automatique (SS) automatique à flotteur (SA)
Capacité du condensat	max. 100 cm ³
Joint toriques	NBR
Douille filetée	laiton brut
Ressort de régulation	acier C85
Raccord manomètre	G1/8"
Débit de référence	2880 NI/min (P=6,3 bar; Δp=1 bar)



Durchflusskennlinien / Courbes de débit

Eintrittsdruck / Pression d'entrée = 1 MPa (10 bar)



Bestellbezeichnung / Code de commande

mit Filter 5 µm

Regelbereich Plage de régl.	Art-Nr. No. art.	Typ Type
0- 4 bar	080.04.00005	FR G3/4" 080 5 04 R PE SS
0- 8 bar	080.04.00004	FR G3/4" 080 5 08 R PE SS
0-12,5 bar	080.04.00006	FR G3/4" 080 5 12 R PE SS
0- 4 bar	080.04.00011	FR G3/4" 080 5 04 R PE SA
0- 8 bar	080.04.00010	FR G3/4" 080 5 08 R PE SA
0-12,5 bar	080.04.00012	FR G3/4" 080 5 12 R PE SA

Bestellbezeichnung / Code de commande

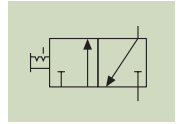
mit Filter 20 µm

Regelbereich Plage de régl.	Art-Nr. No. art.	Typ Type
0- 4 bar	080.04.00002	FR G3/4" 080 20 04 R PE SS
• 0- 8 bar	080.04.00001	FR G3/4" 080 20 08 R PE SS
0-12,5 bar	080.04.00003	FR G3/4" 080 20 12 R PE SS
0- 4 bar	080.04.00008	FR G3/4" 080 20 04 R PE SA
0- 8 bar	080.04.00007	FR G3/4" 080 20 08 R PE SA
0-12,5 bar	080.04.00009	FR G3/4" 080 20 12 R PE SA

• Standard

3/2-Wege Absperrventil V 080 G3/4"

Vanne d'arrêt à 3/2-voies V 080 G3/4"

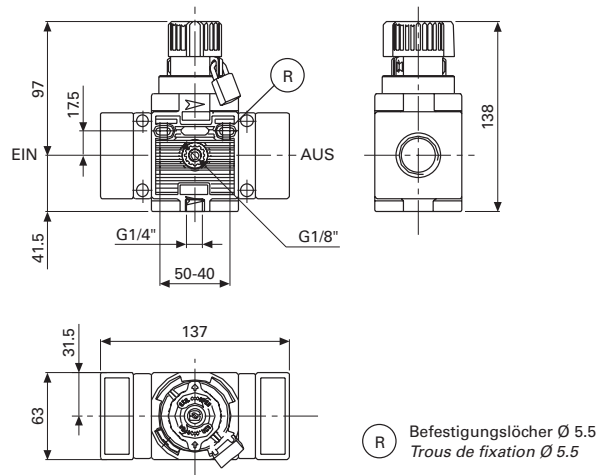
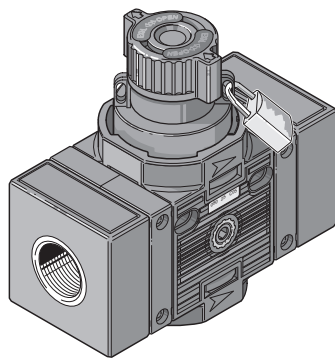


Technische Daten

Betriebsdruck	max. 12,5 bar
Funktion	Wird verwendet, um die Luftzufuhr zu schliessen und gleichzeitig den Druck aus der Anlage abzulassen
Verwendbar für	Luft
Umgebungstemperatur	50°C (bei 10 bar)
Gewicht	0,690 kg
Gehäuse	POM schwarz
Dichtungen	NBR
Gewindebuchsen	Messing blank
Abluftanschluss	G1/4"
Referenzdurchflusswert	3075 NI/min (P=10 bar; Δp=1 bar)
Ausrüstung	1 Vorhängeschloss

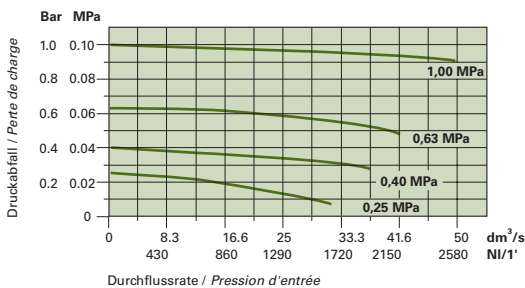
Caractéristiques techniques

Pression de service	max. 12,5 bar
Fonction	Utilisée pour couper l'alimentation de l'air et en même temps pour mettre en décharge le circuit en aval
Approprié pour	air
Température ambiante	50°C (à 10 bar)
Poids	0,690 kg
Corps	POM noir
Joint	NBR
Douille filetée	laiton brut
Raccord de la décharge	G1/4"
Débit de référence	3075 NI/min (P=10 bar; Δp=1 bar)
Equipement	1 cadenas



Durchflusskennlinien / Courbes de débit

Eintrittsdruck / Pression d'entrée = 1 MPa (10 bar)

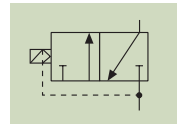


Bestellbezeichnung / Code de commande

Art-Nr.	Typ
No. art.	Type
080.25.00001	V G3/4" 080 V 3

Sicherheitsventil SV 080 G3/4"

Vanne de sécurité SV 080 G3/4"

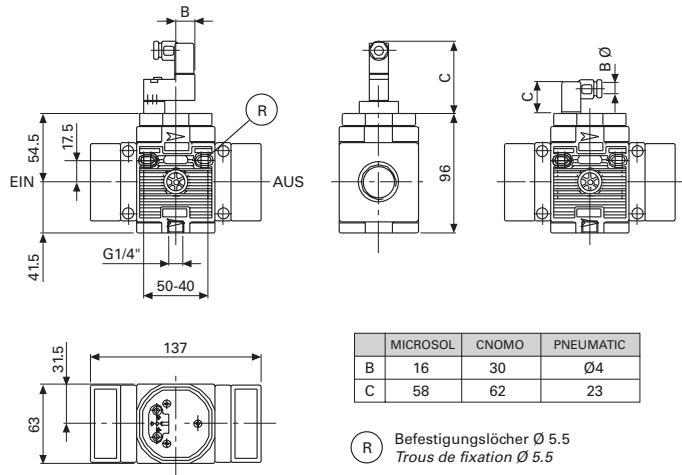
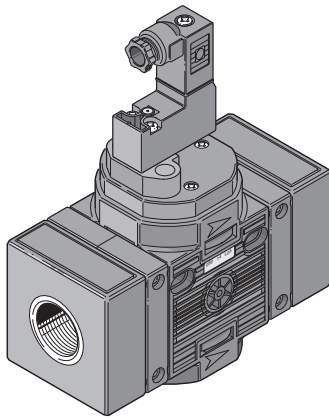


Technische Daten

Betriebsdruck min. 3 bar, max. 10 bar
Funktion Das Gerät wird verwendet, um die Luftzufuhr automatisiert zu schliessen und gleichzeitig den Druck aus der Anlage abzulassen
Verwendbar für Luft
Umgebungstemperatur 50°C (bei 10 bar)
Gewicht 0,700 kg
Gehäuse POM schwarz
Dichtungen NBR
Gewindebuchsen Messing blank
Abluftanschluss G1/4"
Referenzdurchflusswert 3075 NI/min (P=10 bar; Δp=1 bar)
Ansteuerung pneumatisch oder elektrisch (Microsol oder CNOMO*), muss separat bestellt werden

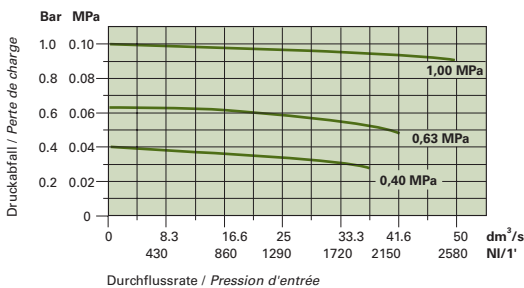
Caractéristiques techniques

Pression de service min. 3 bar, max. 10 bar
Fonction Dispositif permettant de couper l'alimentation automatiser et en même temps de mettre en décharge le circuit en aval
Approprié pour air
Température ambiante 50°C (à 10 bar)
Poids 0,700 kg
Corps POM noir
Joint NBR
Douille fileté laiton brut
Raccord de la décharge G1/4"
Débit de référence 3075 NI/min (P=10 bar; Δp=1 bar)
Pilotage pneumatique ou électrique (Microsol ou CNOMO*), à commander séparément



Durchflusskennlinien / Courbes de débit

Eintrittsdruck / Pression d'entrée = 1 MPa (10 bar)



1. Bestellbezeichnung / 1. Code de commande

Sicherheitsventil / Vanne de sécurité

Art-Nr. **Typ**
No. art. **Type**
 080.26.00002 SV G3/4" 080 Pred. C. El. / Pneu. Microsol



2. Bestellbezeichnung / 2. Code de commande

Steuerung elektrisch Microsol / Commande électrique Microsol

Spannung / Tension	Art-Nr. / No. art.	Typ / Type
24 VDC	C50.26.00002	Kit. C El. 3/2 NC 2W 24V DC
24 VAC	C50.26.00003	Kit. C El. 3/2 NC 1W 24V AC
110 VAC	C50.26.00004	Kit. C El. 3/2 NC 1W 110V AC
230 VAC	C50.26.00005	Kit. C El. 3/2 NC 1W 230V AC

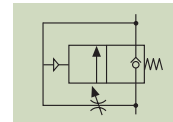
Steuerung pneumatisch / Commande pneumatique

Art-Nr. / No. art.	Typ / Type
C40.26.00014	Kit. C Pneumatic

* auf Anfrage / sur demande

Progressives Anfahrventil AVP 080 G3/4"

Vanne de démarrage progressif AVP 080 G3/4"

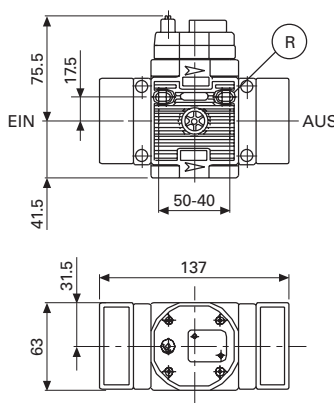
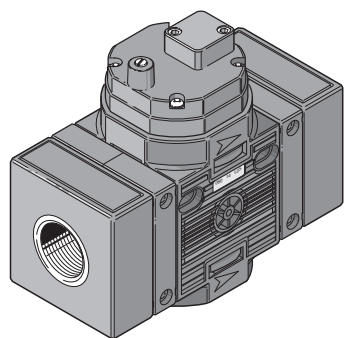


Technische Daten

Betriebsdruck	min. 3 bar, max. 10 bar
Funktion	Setzt die Anlage langsam unter Druck und schaltet voll durch, sobald 60% des Nennendrucks erreicht sind. Der Druckaufbau ist am Ventil zeiteinstellbar
Verwendbar für	Luft
Umgebungstemperatur	50°C (bei 10 bar)
Gewicht	0,715 kg
Gehäuse	POM schwarz
Dichtungen	NBR
Gewindebuchsen	Messing blank
Referenzdurchflusswert	3075 NI/min (P=10 bar; Δp=1 bar)

Caractéristiques techniques

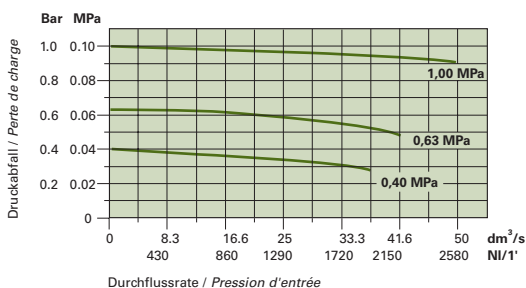
Pression de service	min. 3 bar, max. 10 bar
Fonction	Avant de débiter la pression maximale disponible, l'air est expulsé lentement dans le circuit en aval jusqu'à atteindre 60% de la pression en amont. Pour régler le temps de mise sous pression, utiliser le régulateur de débit incorporé
Approprié pour	air
Température ambiante	50°C (à 10 bar)
Poids	0,715 kg
Corps	POM noir
Joints	NBR
Douille fileté	laiton brut
Débit de référence	3075 NI/min (P=10 bar; Δp=1 bar)



(R) Befestigungslöcher Ø 5.5
Trous de fixation Ø 5.5

Durchflusskennlinien / Courbes de débit

Eintrittsdruck / Pression d'entrée = 1 MPa (10 bar)



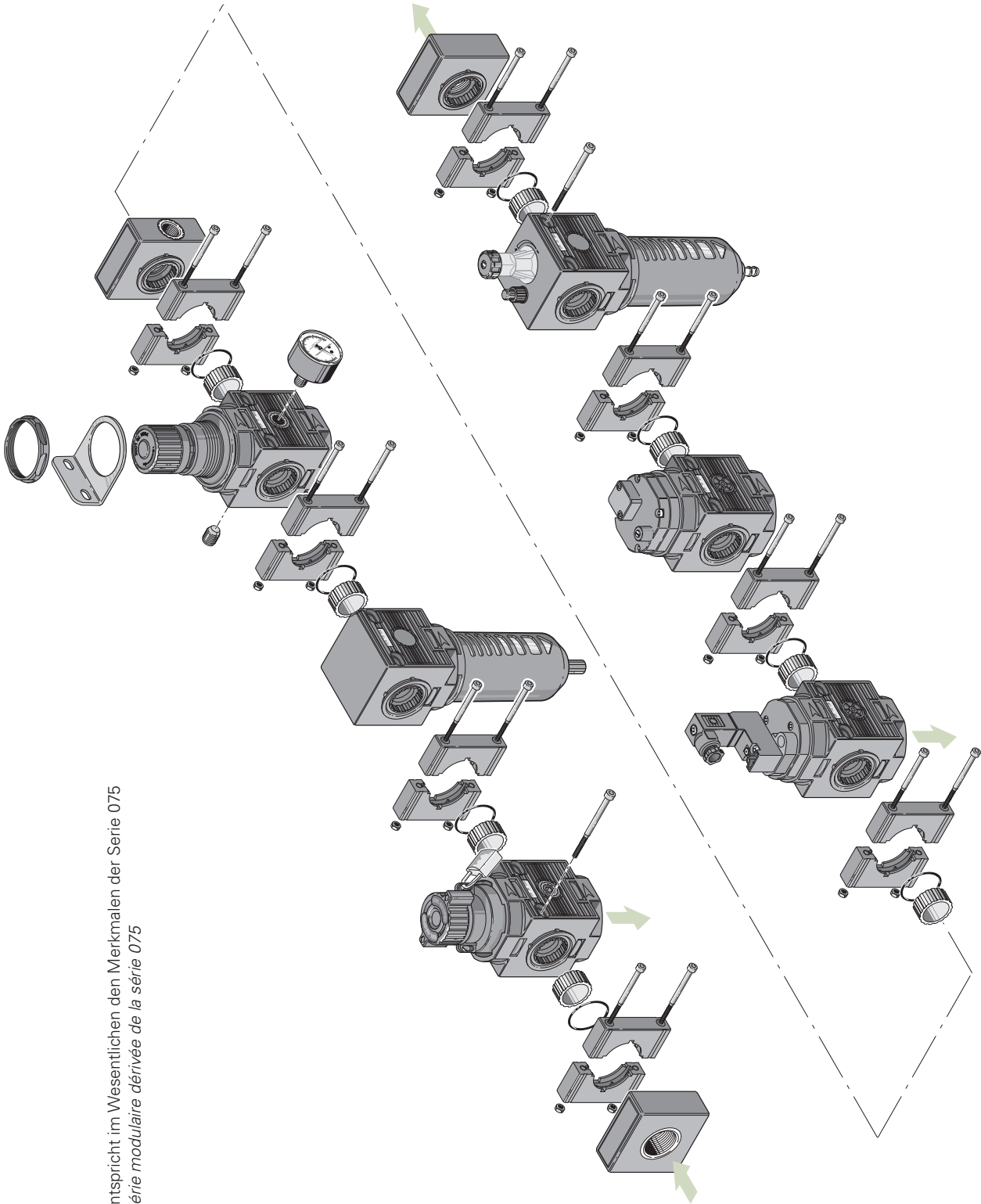
Bestellbezeichnung / Code de commande

Art-Nr.	Typ
No. art.	Type
080.27.00001	AVP G3/4" 080 PN Autom.

Montageschema Baureihe 080 G3/4"

Systeme de montage série 080 G3/4"

3

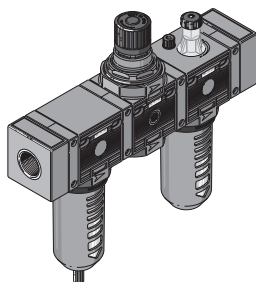


Entspricht im Wesentlichen den Merkmalen der Serie 075
Série modulaire dérivée de la série 075

Bestellnummern für Luftwartungseinheiten der Baureihe 080 G3/4"

Codes de commande pour des unités de traitement d'air séries 080 G3/4"

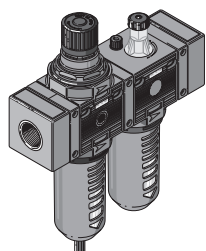
Filter + Regler + Öler
Filtre + Régulateur + Lubrificateur



Bestellbezeichnung / Code de commande

Filter Filtre	Regelbereich Plage de régl.	Art-Nr. No. art.	Typ Type
5 µm	0- 4 bar	080.05.00005	F+R+L G3/4" 080 5 04 R PE SS
5 µm	0- 8 bar	080.05.00004	F+R+L G3/4" 080 5 08 R PE SS
5 µm	0-12,5 bar	080.05.00006	F+R+L G3/4" 080 5 12 R PE SS
20 µm	0- 4 bar	080.05.00002	F+R+L G3/4" 080 20 04 R PE SS
• 20 µm	0- 8 bar	080.05.00001	F+R+L G3/4" 080 20 08 R PE SS
20 µm	0-12,5 bar	080.05.00003	F+R+L G3/4" 080 20 12 R PE SS
5 µm	0- 4 bar	080.05.00011	F+R+L G3/4" 080 5 04 R PE SA
5 µm	0- 8 bar	080.05.00010	F+R+L G3/4" 080 5 08 R PE SA
5 µm	0-12,5 bar	080.05.00012	F+R+L G3/4" 080 5 12 R PE SA
20 µm	0- 4 bar	080.05.00008	F+R+L G3/4" 080 20 04 R PE SA
20 µm	0- 8 bar	080.05.00007	F+R+L G3/4" 080 20 08 R PE SA
20 µm	0-12,5 bar	080.05.00009	F+R+L G3/4" 080 20 12 R PE SA
5 µm	0- 8 bar	080.05.01007	F+R+L G3/4" 080 5 08 R PE SS VL
5 µm	0-12,5 bar	080.05.01009	F+R+L G3/4" 080 5 12 R PE SS VL
20 µm	0- 8 bar	080.05.01001	F+R+L G3/4" 080 20 08 R PE SS VL
20 µm	0-12,5 bar	080.05.01005	F+R+L G3/4" 080 20 12 R PE SS VL
5 µm	0- 8 bar	080.05.01015	F+R+L G3/4" 080 5 08 R PE SA VL
5 µm	0-12,5 bar	080.05.01018	F+R+L G3/4" 080 5 12 R PE SA VL
20 µm	0- 8 bar	080.05.01011	F+R+L G3/4" 080 20 08 R PE SA VL
20 µm	0-12,5 bar	080.05.01013	F+R+L G3/4" 080 20 12 R PE SA VL

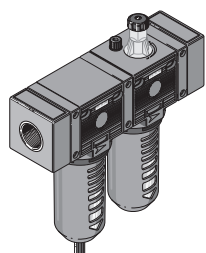
Filter-Regler + Öler
Filtre régulateur + Lubrificateur



Bestellbezeichnung / Code de commande

Filter Filtre	Regelbereich Plage de régl.	Art-Nr. No. art.	Typ Type
5 µm	0- 4 bar	080.06.00005	FR+L G3/4" 080 5 04 R PE SS
5 µm	0- 8 bar	080.06.00004	FR+L G3/4" 080 5 08 R PE SS
5 µm	0-12,5 bar	080.06.00006	FR+L G3/4" 080 5 12 R PE SS
20 µm	0- 4 bar	080.06.00002	FR+L G3/4" 080 20 04 R PE SS
• 20 µm	0- 8 bar	080.06.00001	FR+L G3/4" 080 20 08 R PE SS
20 µm	0-12,5 bar	080.06.00003	FR+L G3/4" 080 20 12 R PE SS
5 µm	0- 4 bar	080.06.00011	FR+L G3/4" 080 5 04 R PE SA
5 µm	0- 8 bar	080.06.00010	FR+L G3/4" 080 5 08 R PE SA
5 µm	0-12,5 bar	080.06.00012	FR+L G3/4" 080 5 12 R PE SA
20 µm	0- 4 bar	080.06.00008	FR+L G3/4" 080 20 04 R PE SA
20 µm	0- 8 bar	080.06.00007	FR+L G3/4" 080 20 08 R PE SA
20 µm	0-12,5 bar	080.06.00009	FR+L G3/4" 080 20 12 R PE SA
5 µm	0- 8 bar	080.06.01007	FR+L G3/4" 080 5 08 R PE SS VL
5 µm	0-12,5 bar	080.06.01009	FR+L G3/4" 080 5 12 R PE SS VL
20 µm	0- 8 bar	080.06.01001	FR+L G3/4" 080 20 08 R PE SS VL
20 µm	0-12,5 bar	080.06.01005	FR+L G3/4" 080 20 12 R PE SS VL
5 µm	0- 8 bar	080.06.01015	FR+L G3/4" 080 5 08 R PE SA VL
5 µm	0-12,5 bar	080.06.01018	FR+L G3/4" 080 5 12 R PE SA VL
20 µm	0- 8 bar	080.06.01011	FR+L G3/4" 080 20 08 R PE SA VL
20 µm	0-12,5 bar	080.06.01013	FR+L G3/4" 080 20 12 R PE SA VL

Filter + Öler
Filtre + Lubrificateur



Bestellbezeichnung / Code de commande

Filter Filtre	Art-Nr. No. art.	Typ Type
5 µm	080.07.00002	F+L G3/4" 080 5 PE SS
5 µm	080.07.00004	F+L G3/4" 080 5 PE SA
5 µm	080.07.01007	F+L G3/4" 080 5 PE SS VL
5 µm	080.07.01015	F+L G3/4" 080 5 PE SA VL
• 20 µm	080.07.00001	F+L G3/4" 080 20 PE SS
20 µm	080.07.00003	F+L G3/4" 080 20 PE SA
20 µm	080.07.01001	F+L G3/4" 080 20 PE SS VL
20 µm	080.07.01011	F+L G3/4" 080 20 PE SA VL

• Standard

Zubehör und Ersatzteile Baureihe 080 G3/4"

Accessoires et pièces de rechange série 080 G3/4"

Membransatz Membrane avec valve



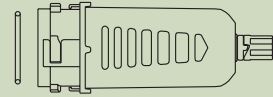
Art.-Nr. / No art.
C75.01.00023 R - FR mit Entlüftung / décharge

Regulierfeder Ressort de régulation



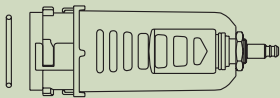
Art.-Nr. / No art.
A75.01.00030 R - FR 0 - 4 bar
A75.01.00031 R - FR 0 - 8 bar
A75.01.00032 R - FR 0 - 12 bar

Filterbehälter komplett Cuve pour filtre



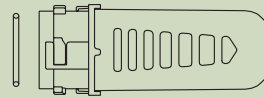
Art.-Nr. / No art.
C75.02.00022 F - FR - MF PE SS

Filterbehälter mit vollautom. Ablassventil Cuve avec purge automatique



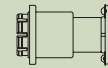
Art.-Nr. / No art.
C75.02.00026 F - FR - MF PE SA

Ölbehälter komplett Cuve pour lubrificateur



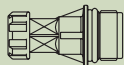
Art.-Nr. / No art.
C75.03.00022 L PE
C75.13.01001 VL PE

Filterelement Élément filtrant



Art.-Nr. / No art.
C75.02.00059 F 20 Mikron / Micron
C75.02.00064 FR 20 Mikron / Micron
C75.02.00063 F 5 Mikron / Micron
C75.02.00065 FR 5 Mikron / Micron
C75.02.00061 MF 0,1 Mikron / Micron

Öldosierung Dosage de huile



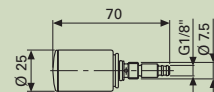
Art.-Nr. / No art.
C75.03.00018 L

Ölfüllstopfen mit O-Ring 2031 Bouchon de remplissage avec OR 2031



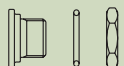
Art.-Nr. / No art.
C75.03.00011 L

Vollautomatisches Ablassventil Purgeur automatique



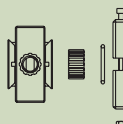
Art.-Nr. / No art.
C40.02.00130 F - MF - FR

Montagebausatz für vollautom. Ablassventil Kit de montage pour purge automatique



Art.-Nr. / No art.
C40.02.00131 F - MF - FR

Luftanschluss Prise d'air



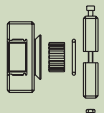
Art.-Nr. / No art.
C80.06.00005 G1/4" F+R+L - FR+L - F+L

Montagebausatz für Gruppen Kit de montage



Art.-Nr. / No art.
C80.05.00004 F+R+L
C80.06.00004 FR+L - F+L

Anschluss-Set Eingang - Ausgang Kit d'entrée-sortie



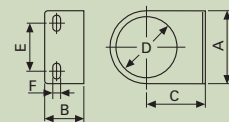
Art.-Nr. / No art.
C80.05.00002 G3/4" Input
C80.06.00003 G3/4" Output

Stopfen G1/8" Bouchon G1/8"



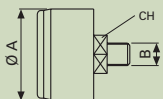
Art.-Nr. / No art.
B38.00.00018 G1/8"

Befestigungswinkel Support



Art.-Nr. / No art. A B C D E F
C75.01.00018 55 27 40 42 33 5.5

Manometer Manomètre



Art.-Nr. / No art. bar A B CH
M4006 0-6 40 G1/8" 14
M4010 0-10 40 G1/8" 14
M4016 0-16 40 G1/8" 14